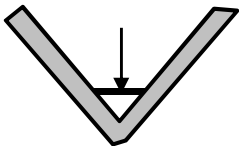
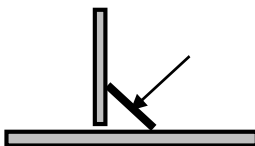
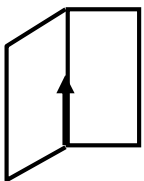
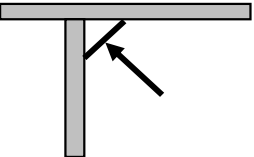
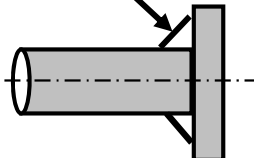
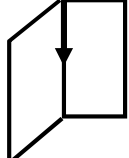
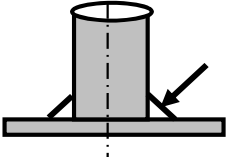
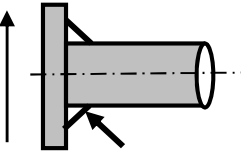
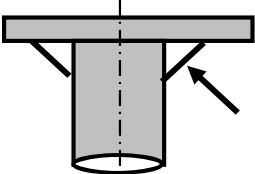
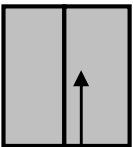
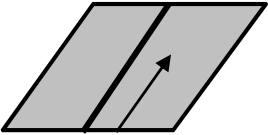
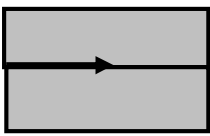
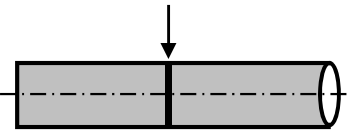
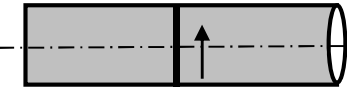
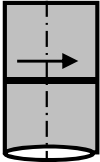
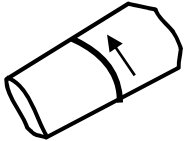


OÜ Uus Idee keevitajate **põhikoolituse** praktilise väljaõppe programm
 Kestusega 200h (5 nädalat)

Asend	Liide	Aeg tundides				
		Materjal	MIG/MAG	TIG	MMA	Gaas
PA	 FW Plaadi pööranda nurkliide	Fe 37 3-12mm	2	0	2	0
PB	 FW Plaadi allnurkliide	Fe 37 3-12mm	8	1	8	2
PF	 FW Plaadi vertikaalne nurkliide	Fe 37 3-12mm	16	1	16	2
PD	 FW Plaadi rõhtne ülanurkliide	Fe 37 3-12mm	6	1	6	2
PB	 FW Toru nurkliide pöörlev toru	Fe 37 3-12mm	4	1	4	2
PG	 FW Plaadi vertikaalne nurkliide	Fe 37 3-12mm	2	1	2	2

		Fe 37 3-12mm				
PB	FW Toru nurkliide toru kinnitatud		6	1	6	2
		Fe 37 3-12mm				
PF	FW Toru nurkliide alt - üles		6	2	6	2
		Fe 37 3-12mm				
PD	FW Toru ülanurkliide		8	2	8	2
		Fe 37/52 3-12mm	EKSAM		EKSAM	
PF	BW Plaadi vertikaalne põkkliide		76	16	76	16
		Fe 37 3-12mm				
PA	BW Plaadi põkkliide allasendis		10	16	10	16
		Fe 37 3-12mm				
PC	BW Plaadi rõhtne põkkliide		8	8	8	8
		Fe 37 1- 6 mm L 306 1-2 mm		Eksam		Eksam
PA	BW Pööratava toru põkkliide			16		16
		Fe 37 1-6 mm L 306 1-2 mm				
PF	BW Kinnitatud hor. toru põkkliide			32		32

PC	 Kinnitatud vert. toru rõhtliide	Fe 37 3-12mm L 306 1-2 mm				8	8
H-LO45	 45 all kinnitatud toru pötkliide	Fe 37/52 3-12mm L 306 1-2 mm		EKSAM		46	40
			152	152	152	152	152

Soovituslik kvalifikatsioonieksam

Keevitus
asend Liite
tüüp

MIG/MAG Metallkonstruktsioonide keevitaja	Plaat	PF	Pökk / nurk
TIG Torustike keevitaja	Toru	H-L045	Pökk
MMA Metallkonstruktsioonide keevitaja	Plaat	PF / PD	Pökk / nurk
GAAS Torustike keevitaja	Toru	PA	Pökk
MMA Torustike keevitaja	Toru	H-L045	Pökk

Koolituse käigus võimaldame õpilasel kvalifikatsioonieksami keerukuse taset ise valida, eeldusel, et õpilane on suutlik kvalifikatsioonieksamit sooritama ja et ta tase on tööandjale vastuvõetav.