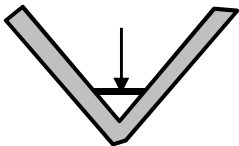
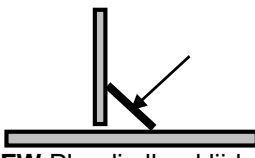
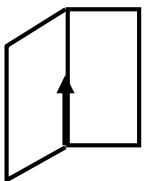
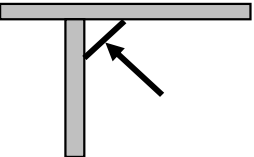
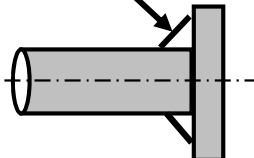
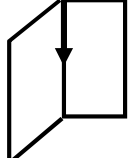
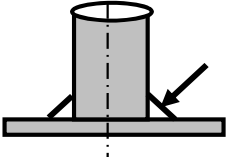
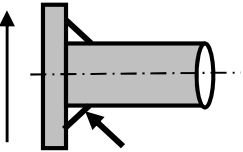
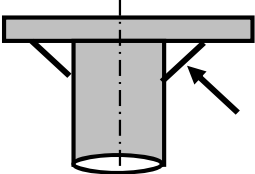
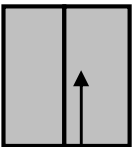
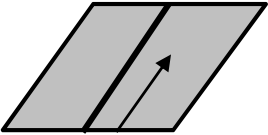
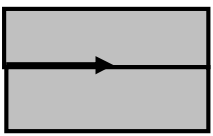
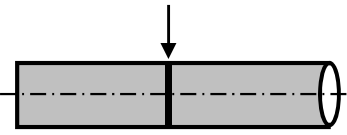
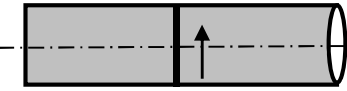
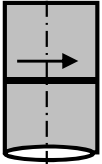
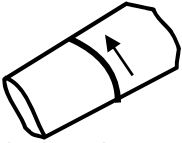


OÜ Uus Idee keevitajate **põhikoolituse** praktilise väljaõppe programm
 Kestusega 400h (10 nädalat)

Asend	Liide	Aeg tundides				
		Materjal	MIG/MAG	TIG	MMA	Gaas
PA	 FW Plaadi pööranda nurkliide	Fe 37 3-12mm	4	0	4	0
PB	 FW Plaadi allnurkliide	Fe 37 3-12mm	8	4	8	4
PF	 FW Plaadi vertikaalne nurkliide	Fe 37 3-12mm	16	4	16	4
PD	 FW Plaadi rõhtne ülanurkliide	Fe 37 3-12mm	8	4	8	4
PB	 FW Toru nurkliide pöörlev toru	Fe 37 3-12mm	4	4	4	4
PG	 FW Plaadi vertikaalne nurkliide	Fe 37 3-12mm	2	2	2	2

		Fe 37 3-12mm				
PB	FW Toru nurkliide toru kinnitatud		8	2	8	2
		Fe 37 3-12mm				
PF	FW Toru nurkliide alt - üles		8	2	8	2
		Fe 37 3-12mm				
PD	FW Toru ülanurkliide		8	2	8	2
		Fe 37/52 3-12mm	EKSAM		EKSAM	
PF	BW Plaadi vertikaalne põkkliide		240	32	240	32
		Fe 37 3-12mm				
PA	BW Plaadi põkkliide allasendis		38	48	38	48
		Fe 37 3-12mm				
PC	BW Plaadi rõhtne põkkliide		8	16	8	16
		Fe 37 1- 6 mm L 306 1-2 mm		Eksam		Eksam
PA	BW Pööratava toru põkkliide			48		56
		Fe 37 1-6 mm L 306 1-2 mm				
PF	BW Kinnitatud hor. toru põkkliide			48		48

PC	 Kinnitatud vert. toru rõhtliide	Fe 37 3-12mm L 306 1-2 mm						32		40	
H-LO45	 45 all kinnitatud toru pöikliide	Fe 37/52 3-12mm L 306 1-2 mm			EKSAM			104		88	
								352	352	352	352

Soovituslik kvalifikatsioonieksam

Keevitus
asend Liite
tüüp

MIG/MAG Metallkonstruktsioonide keevitaja	Plaat	PF	Pökk / nurk
TIG Torustike keevitaja	Toru	H-L045	Pökk
MMA Metallkonstruktsioonide keevitaja	Plaat	PF / PD	Pökk / nurk
GAAS Torustike keevitaja	Toru	PA	Pökk
MMA Torustike keevitaja	Toru	H-L045	Pökk

Koolituse käigus võimaldame õpilasel kvalifikatsioonieksami keerukuse taset ise valida, eeldusel, et õpilane on suutlik kvalifikatsioonieksamit sooritama ja et ta tase on tööandjale vastuvõetav.